

GALA MIG 2600 (230/400V)

EQUIPOS PROFESIONALES DE SOLDADURA MIG/MAG

Ref. 438.00.000

FT43800000V2

02-05-18

Página: 1/2

CARACTERÍSTICAS GENERALES

Descripción:

Fuente de potencia MIG/MAG de regulación escalonada de la tensión de soldadura. Máquina compacta.

Uso:

Utilización profesional. Soldadura MIG/MAG de aceros normales, inoxidables y aluminio.

Alimentación eléctrica:

3Ph. 230/400V -50/60Hz

Ventajas principales

- Sistema compacto. Heavy Duty: 230 A /60%
- Soldadura de hilos macizos Ø 0.6-0.8-1.0 mm.
- 10 posiciones de regulación de la tensión de soldadura.
- Preinstalación de Voltímetro-Amperímetro digital
- Función de soldadura por puntos. SPOT-TIME.
- Motor de arrastre con sistema de ruletas engranadas.
- Gran capacidad de sobrecarga.
- Fiabilidad electromecánica. Baja tasa de fallos.
- 5 mt de manguera de entrada. 4 mt masa.

Intensidades/Factor de marcha:

230 A / 60%

280 A / 40%

300 A / 35%



CARACTERÍSTICAS TÉCNICAS	GALA MIG 2600 (230/400V) Ref. 438.00.000
Tensión de entrada U_1 (50/60hz)(1)	(3 Ph) 230/400V
Intensidad máxima de entrada I_{1max}	23 A / 13 A
Intensidad efectiva de entrada I_{1eff}	18 / 10 A
Margen de regulación continuo $I_{2min} \div I_{2max}$	30 \div 230 A
Intensidad de soldadura equivalente al 35%.	300 A
Intensidad máxima de soldadura I_{2max} .	230 A / 60 %
Tensión de soldadura $U_{2min} - U_{2máx.}$	17,5-37V
Número de escalonamientos U_2	10
Diámetros de hilo aplicables. (mm)	0.6-0.8-1.0
Velocidad máxima de hilo.	24 m/min
Voltímetro-Amperímetro digital	Opcional KIT Ref. 43981075
Aislamiento térmico.	H (180° C)
Ventilación.	FORZADA
Dimensiones totales (↑ → ↗) mm.	700x532x900
Aplicación soldadura por puntos (SPOT).	SI
Peso.	82 Kg
SEGÚN NORMAS UNE-EN 60974.	



Soluciones en soldadura

INNOVAMOS • FABRICAMOS • FORMAMOS • ASESORAMOS

GALA MIG 2600 (230/400V)


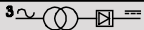

EQUIPOS PROFESIONALES DE SOLDADURA MIG/MAG

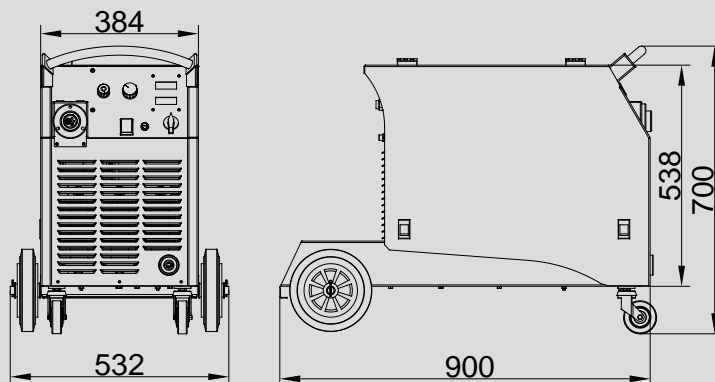
Ref. 438.00.000

FT43800000V2

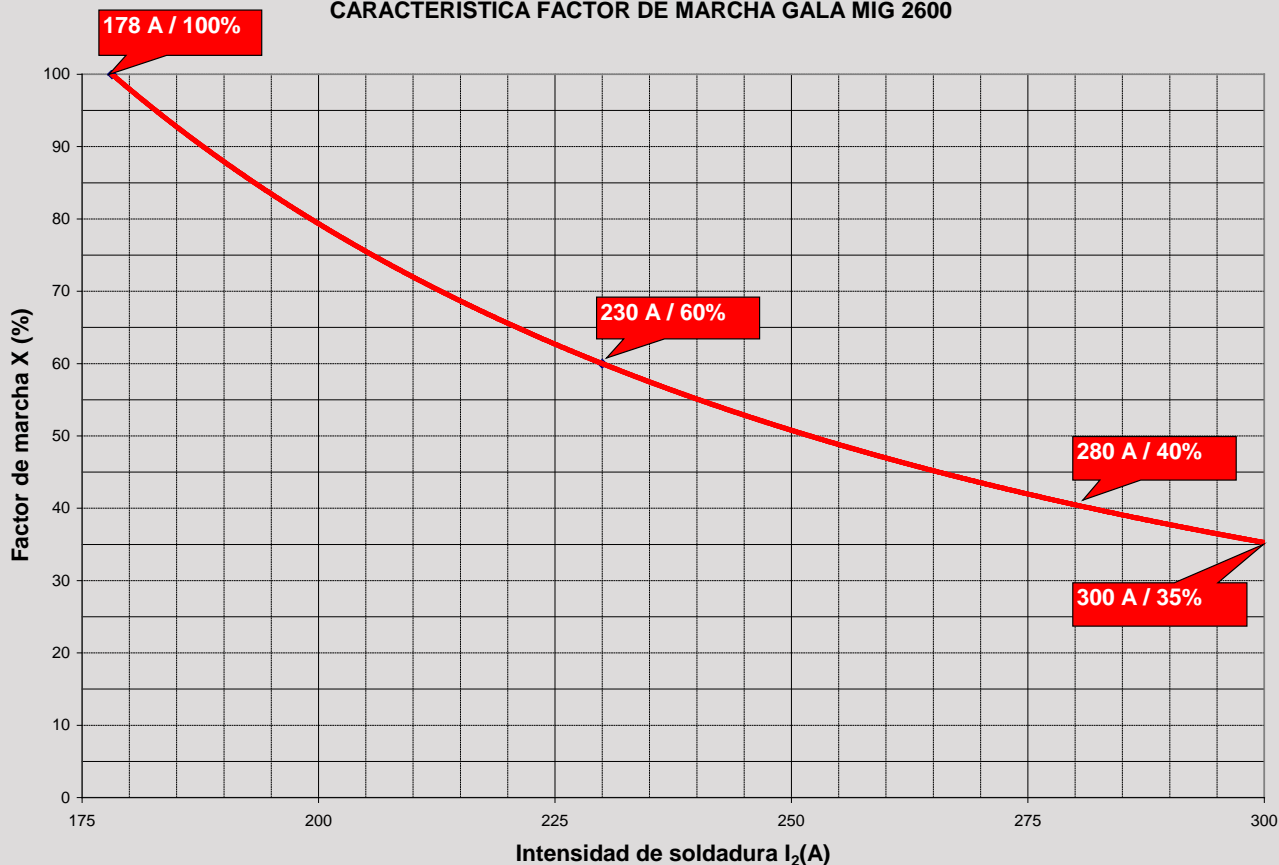
02-05-18

Página: 1/2

 CIF A- 50 /045319 50.014 ZARAGOZA - SPAIN		GALA MIG	
TYP: GALA MIG 2600 REF: 438.00.000			
		UNE-EN 60974-1	
30A / 15.5V - 230A / 25.5V			
		X	60% 100%
S	U₁	I₂	230A 178A
	17.5-37V	U₂	25.5 V 23 V
Cos phi = 0.85			
3~50/60 Hz	U₁	I_{1max} = 23.2A	I_{1off} = 18A
	400V	I_{1max} = 13.4A	I_{1off} = 10.4A
IP 21			



CARACTERISTICA FACTOR DE MARCHA GALA MIG 2600



Soluciones en soldadura

INNOVAMOS • FABRICAMOS • FORMAMOS • ASESORAMOS